

【】 感覚器官

【】 感覚器官

【解答欄 1】

--

【解答欄 2】

①	②
---	---

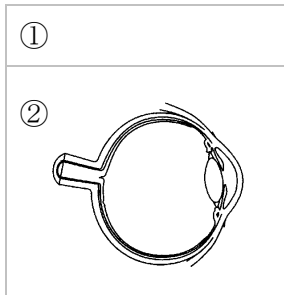
【】 目

【目：光の量の調節】

【解答欄 3】

--

【解答欄 4】



【解答欄 5】

①	②	③
---	---	---

【解答欄 6】

(1)	(2)
-----	-----

【解答欄 7】

①	②	③
---	---	---

【目：ピントのあった像を結ぶ】

【解答欄 8】

レンズ：	網膜：
------	-----

【解答欄 9】

①	②
---	---

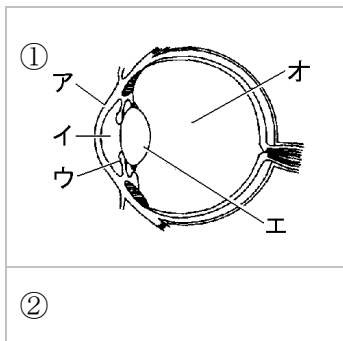
【解答欄 10】

--

[解答欄 11]

--

[解答欄 12]



[解答欄 13]

①	②	③
---	---	---

[解答欄 14]

(1)	(2)
-----	-----

【】 耳など

[耳]

[解答欄 15]

--

[解答欄 16]

(1)	(2)
-----	-----

[解答欄 17]

A	C
---	---

[解答欄 18]

--

[解答欄 19]

--

[解答欄 20]

--

[解答欄 21]

①	②
---	---

[その他の感覚器官]

[解答欄 22]

--

【】 刺激に対する反応

【】 神経系

[解答欄 23]

--

[解答欄 24]

①	②
---	---

[解答欄 25]

--

[解答欄 26]

--

[解答欄 27]

①	②
---	---

[解答欄 28]

--

【】 刺激に対する通常の反応

[通常の反応：伝わり方]

[解答欄 29]

A	B	C	D
---	---	---	---

[解答欄 30]

①	②	③
---	---	---

[解答欄 31]

--

[解答欄 32]

(1)	(2)①	②
-----	------	---

[解答欄 33]

感覚器官：	脳：
-------	----

[解答欄 34]

a	b	c	d
---	---	---	---

[通常の反応：伝わる速さを調べる実験]

[解答欄 35]

(1)	(2)
-----	-----

[解答欄 36]

(1)X：	Y：	(2)
-------	----	-----

[解答欄 37]

(1)
(2)

[解答欄 38]

(1)X	Z	(2)	(3)①
②			

[通常の反応：メダカを使った実験]

[解答欄 39]

(1)	(2)	(3)	(4)
-----	-----	-----	-----

【】 反射

[反射]

[解答欄 40]

--

[解答欄 41]

(1)	(2)①	②
-----	------	---

[解答欄 42]

①	②
---	---

[解答欄 43]

(1)	(2)
-----	-----

[解答欄 44]

①	②
---	---

[反射の伝達経路]

[解答欄 45]

①	②
---	---

[解答欄 46]

①	②
---	---

[解答欄 47]

①	②	③
---	---	---

[解答欄 48]

--

[解答欄 49]

(1)	(2)①	②	③
-----	------	---	---

[解答欄 50]

--

[解答欄 51]

(1)
(2)

[解答欄 52]

(1)	(2)①	②	③
-----	------	---	---

[反射の例]

[解答欄 53]

--

[解答欄 54]

--

【解答欄 55】

--

【解答欄 56】

--

【解答欄 57】

--

【】 骨格と筋肉

[けん・関節]

【解答欄 58】

(1)	(2)
-----	-----

【解答欄 59】

--

【解答欄 60】

--

[うでの動きと筋肉の収縮]

【解答欄 61】

①	②	③	④
---	---	---	---

【解答欄 62】

--

【解答欄 63】

(1)	(2)
-----	-----

【解答欄 64】

--

【解答欄 65】

①	②
---	---

【解答欄 66】

--

【】 軟体動物(イカ)の解剖と観察(補足)

[イカ：解剖ばさみの使い方]

【解答欄 67】

--

【解答欄 68】

(1)	(2)
-----	-----