

## 【FdData 中間期末：中学理科 1 年：顕微鏡】

### 【顕微鏡の操作】

#### 【問題】(2 学期中間)

顕微鏡を使用するのに適した場所について、次の( )に適切な語を入れよ。

できるだけ( ① )く、( ② )なところがよいが、( ③ )の当たらないところでなければならない。これは、(③)が目に入ると失明する恐れがあるためである。

【解答】① 明る ② 水平 ③ 直射日光

#### 【解説】

##### [顕微鏡の設置場所]

直射日光の当たらない明るいところ。  
水平なところ。

顕微鏡は直射日光の当たらない明るい水平な場所に置く。(直射日光の下で顕微鏡をのぞくと、目を傷つけるので危険)

[問題] (1 学期中間)

顕微鏡はどんな場所に置いて使うか、注意すべき点を2つ答えよ。

[解答] 直射日光のあたらない明るいところ。水平なところ。

[問題] (1 学期中間)

顕微鏡は( )な台に乗せて使う。

[解答] 水平

[問題] (1 学期中間)

顕微鏡のレンズは、接眼レンズと対物レンズのどちらを先につけるとよいか。

[解答] 接眼レンズ

[解説]

接眼レンズ→対物レンズ  
の順で取り付ける

接眼レンズ→対物レンズの順で取り付ける。対物  
レンズ→接眼レンズの順に取り付けると、接眼レ

レンズに付着していたゴミが対物レンズの上に落ちるおそれがある。レンズを取り外すときは、取り付けるときと逆に、対物レンズ→接眼レンズの順で取り外す。

### [問題](1 学期中間)

顕微鏡で観察するとき、接眼レンズをのぞきながら対物レンズとプレパラートを遠ざけてピントを合わせる。このように操作する理由を簡単に説明せよ。

[解答]プレパラートと対物レンズが接触しないようにするため。

[解説]

対物レンズをプレパラートから遠ざける方向に回してピントを合わせる

調節ねじを、対物レンズをプレパラートから遠ざける方向に回してピントを合わせる。対物レンズをプレパラートに近づける操作を行うと、プレパラートに対物レンズをぶつけて、破損させるおそれがあるからである。

[問題](1 学期期末)

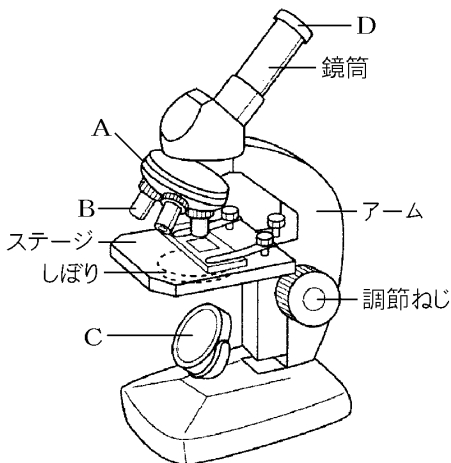
次のア～オのうち，顕微鏡で観察するときの方法として正しいものをすべて選べ。

- ア 直射日光の当たる明るい所に置く。
- イ 直射日光の当たらない明るい所に置く。
- ウ 直射日光の当たらない暗い所に置く。
- エ 接眼レンズをのぞき，対物レンズをプレパラートの方へ近づけながらピントを合わせる。
- オ 接眼レンズをのぞき，対物レンズをプレパラートから遠ざけながらピントを合わせる。

[解答]イ，オ

[問題](1 学期中間)

図は、ステージが上下する顕微鏡を示している。  
以下の各問いに答えなさい。



- (1) A～D の各部の名前を答えなさい。
- (2) 次のア～オは、顕微鏡を使う場合の操作を示したものである。これらの操作は、どのような順序で行えばよいか。順序を記号で答えなさい。

ア プレパラートをステージにのせる。

イ 横から見ながら、B をできるだけプレパラートに近づける。

ウ D をのぞき、B をプレパラートから遠ざけながら、ピントを合わせる。

- エ D のレンズをはめ, 次に B のレンズをとりつける。
- オ 視野全体が明るくなるように C としぼりを調節する。

[解答](1) A レボルバー B 対物レンズ C 反射鏡 D 接眼レンズ (2) エオアイウ

[解説]

- ① 水平な明るい場所に置く
- ② レンズの取り付け(接眼→対物)
- ③ 明るさの調節(反射鏡としぼり)
- ④ プレパラートをステージにのせる
- ⑤ 対物レンズをプレパラートに近づける
- ⑥ ピントをあわせる(対物レンズを遠ざけながら)
- ⑦ しぼりを調節

次の手順で顕微鏡けんびきょうを操作する。

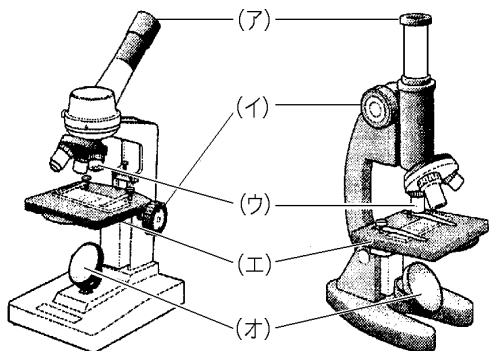
- ① 顕微鏡は直射日光の当たらない明るい水平な場所に置く。(直射日光の下で顕微鏡をのぞくと、目を傷つけるので危険)
- ② 接眼レンズ→対物レンズの順で取り付ける。  
対物レンズ→接眼レンズの順に取り付ける

と、接眼レンズに付着していたゴミが対物レンズの上に落ちるおそれがあるので、必ず接眼レンズ→対物レンズの順に取り付ける。レンズを取り外すときは、取り付けるときと逆に、対物レンズ→接眼レンズの順で取り外す。

- ③ しぼりと<sup>はんしゃきやう</sup>反射鏡で一樣に明るく見えるように調節する。
- ④ プレパラートをステージにのせる。最初はできるだけ広い範囲を観察するためにレボルバーを回して倍率のもっとも低い対物レンズを使う。
- ⑤ 横から見ながら対物レンズをできるだけプレパラートに近づける。
- ⑥ 調節ねじを、対物レンズをプレパラートから遠ざける方向に回してピントを合わせる。対物レンズをプレパラートに近づける操作を行うと、プレパラートに対物レンズをぶつけて、破損させるおそれがある。
- ⑦ しぼりを回して、観察したいものが最もはっきり見えるように調節する。

[問題](1 学期中間)

次の①～⑤は、顕微鏡の操作を説明した文である。正しい順に並べよ。



- ① 観察する部分が(エ)の穴の部分にくるようプレパラートを(エ)にのせる。
- ② (ア)をのぞきながら、視野全体が明るく見えるように(オ)としぼりを調節する。
- ③ (ア)をのぞきながら、(イ)をゆっくり回して(ウ)とプレパラートを遠ざけながらピントを合わせる。
- ④ 横から見ながら(イ)を回し、(ウ)とプレパラートの間をできるだけ近くする。
- ⑤ レボルバーを回してもっとも倍率の低い(ウ)を下に向ける。



[解答]②①⑤④③

[問題] (1 学期中間)

顕微鏡を使うときの正しい観察の手順になるように、次のア～エを並べよ。

- ア プレパラートをステージの上へのせ、真横から見ながら調節ねじを回し、プレパラートと対物レンズを近づける。
- イ よく見えるように、しぼりを調節する。
- ウ 調節ねじを回し、プレパラートと対物レンズを遠ざけながら、ピントを合わせる。
- エ 接眼レンズをのぞきながら、反射鏡の角度を調節し、全体が一様に明るくなるようにする。

[解答]エアウイ

## [問題](1 学期中間)

顕微鏡の正しい使い方になるように、ア～オを並べよ。

- ア 接眼レンズをのぞきながら、調節ネジを回してプレパラートをはなしていき、ピントがあったら止める。
- イ 見るものを視野の中央に移動させ、レボルバーを回して倍率を高くする。
- ウ 直射日光が当たらない明るいところに顕微鏡をおく。
- エ プレパラートをステージの上に置き、プレパラートを対物レンズにできるだけ近づける。
- オ 反射鏡の角度としぼりを調節して、視野全体が一様に明るくなるようにする。

[解答]ウオエアイ

## [問題](1 学期中間)

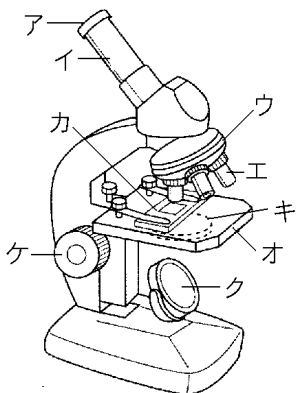
次のア～オは顕微鏡の基本的な操作を示したものである。アに続いてイ～エの操作を正しい順に並べよ。

- ア 接眼レンズをとりつけ、次に対物レンズをとりつける。
- イ プレパラートをステージの上に置き、横から見ながら調節ねじを回してプレパラートと対物レンズをできるだけ近づける。
- ウ 反射鏡の角度としぼりを調節して視野全体が一様に明るくなるようにする。
- エ 調節ねじを回してピントを合わせる。

[解答]アウイエ

[問題] (1 学期中間)

顕微鏡の使い方について( )にあてはまる部分の記号を図より選び、名前もあわせて答えよ。

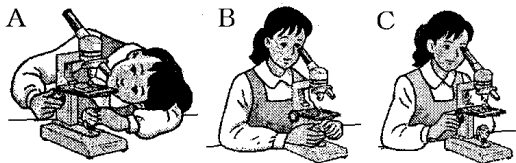


- ( ① )の角度としぼりを調節し、視野をもっとも明るくする。
- プレパラートを( ② )の上へのせ、プレパラートと( ③ )を近づける。
- ( ④ )をのぞき、( ⑤ )を回してピントを合わせる。
- 倍率を高くするときは、( ⑥ )を回す。

[解答]① ク, 反射鏡 ② オ, ステージ  
③ エ, 対物レンズ ④ ア, 接眼レンズ  
⑤ ケ, 調節ねじ ⑥ ウ, レボルバー

【問題】(1 学期中間)

次の各問いに答えなさい。



- (1) 上の図 A～C は、顕微鏡を使用する際の手順です。使用の仕方を順番に並びかえ、記号で答えなさい。
- (2) 上の図 A は何をしているところですか。簡単に説明しなさい。(手の位置に注意して考えましょう。)

【解答】(1) BAC (2) 横から見ながら対物レンズをできるだけプレパラートに近づけているところ。

【解説】

A は横から見ながら対物レンズをできるだけプレパラートに近づけているようすである。

B は反射鏡を調節して一様に明るく見えるように調節しているようすである。

C はピントをあわせているようすである。

◆理科1年の各ファイルへのリンク

<http://www.fdttext.com/dp/r1s/index.html>

◆製品版(パソコン Word 文書：印刷・編集用)  
の価格・購入方法

[http://www.fdttext.com/dp/qanda\\_k.html](http://www.fdttext.com/dp/qanda_k.html)

◆製品版(PC用)の価格・購入方法

<http://www.fdttext.com/dp/seihin.html>

※ iPhone でリンク先が開かない場合は、  
「iBooks」で開いてリンクをタップください。

【Fd教材開発】 Mail : [info2@fdtext.com](mailto:info2@fdtext.com)