

【FdData 中間期末：中学理科 1 年】

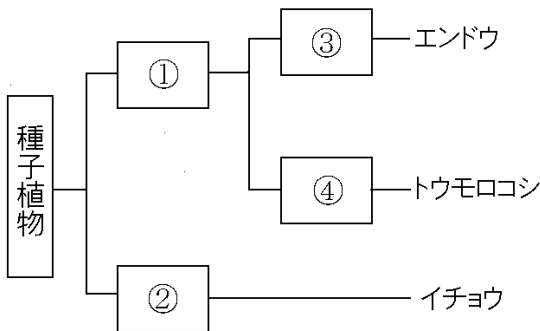
【種子植物の分類全般】

[◆パソコン・タブレット版へ移動](#)

【問題】(1 学期期末)

次の図の①～④にあてはまる語を、

[]からそれぞれ選べ。



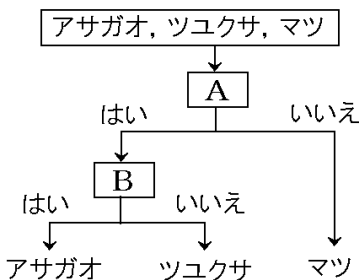
[単子葉類 双子葉類 被子植物
裸子植物]

【解答】① 被子植物 ② 裸子植物

③ 双子葉類 ④ 単子葉類

[問題](入試問題)

右図は、アサガオ、ツユクサ、マツについて、からだのつくりに関する



る A, B の問いかけに対し、「はい」または「いいえ」のうち、当てはまる側を選んでいった結果を示したものである。図の A, B に当てはまる適切な問いかけを、次のア～エの中から 1 つずつ選び、記号で答えよ。

ア 葉脈は網目状か。

イ 葉・茎・根の区別があるか。

ウ 種子をつくるか。

エ 胚珠が子房に包まれているか。

(静岡県)

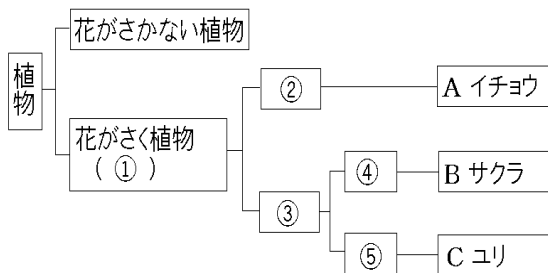
[解答]A エ B ア

[解説]

アサガオ， ツユクサ， マツは種子をつくる種子植物である。Aは「胚珠が子房に包まれているか」である。アサガオとツユクサは被子植物なので「はい」である。マツは裸子植物なので「いいえ」である。アサガオとツユクサを分けるBは双子葉類か単子葉類かという分類である。双子葉類は葉脈が網目状で，単子葉類は葉脈が平行である。したがって，Bは「葉脈は網目状か」で，アサガオは双子葉類なので「はい」，ツユクサは単子葉類なので「いいえ」である。

[問題](後期中間)

次の図は、植物をなかま分けしたものである。各問いに答えよ。



- (1) 図の①の花がさく植物を何というか。
- (2) 図の②～⑤にあてはまる分類名を書け。
- (3) 子房がないのは②～⑤のどのなかまか。

(4) ④のなかまにあてはまるものを，次のア～エからすべて選べ。

ア 葉脈は平行

イ 葉脈は網目状

ウ 主根と側根

エ ひげ根

(5) 図の A～C と同じなかまを，次の [] からそれぞれ 2 つずつ選べ。

[エンドウ イネ マツ タンポポ
スギ ツユクサ]

[解答](1) 種子植物 (2)② 裸子植物
③ 被子植物 ④ 双子葉類 ⑤ 単子葉類
(3) ② (4) イ, ウ (5)A マツ, スギ
B エンドウ, タンポポ C イネ, ツユクサ

[問題](前期期末)

次の表は、植物をいろいろなからだの
つくりでなにかま分けしたものである。後
の各問いに答えよ。

(a)が子房に	{	包まれている … A	{	(b)は1枚である… C
				(b)は2枚である… D
		包まれていない… B		

- (1) a と b に適切な語句を入れよ。
- (2) A と B の植物のなかまをそれぞれ何とよぶか。
- (3) C のような植物のなかまを何とよぶか。
- (4) D のような植物のなかまを何とよぶか。
- (5) D はさらにあるものが1枚1枚離れているか、それともくっついているかで2つになかま分けできる。このあるものとは何か。

(6) C の植物のなかまにあてはまるものを次のア～コから 3 つ選び，記号で答えよ。

ア 根は主根と側根とからなる。

イ 根はひげ根である。

ウ 葉脈は平行脈である。

エ 葉脈は網状脈である。

オ 孢子でふえる。

カ 種子でふえる。

[解答](1)a 胚珠 b 子葉

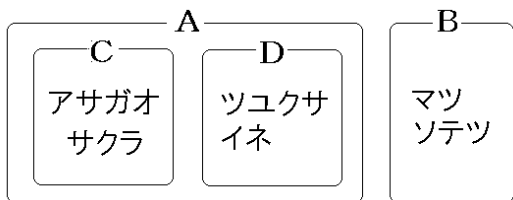
(2)A 被子植物 B 裸子植物

(3) 単子葉類 (4) 双子葉類

(5) 花卉 (6) イ，ウ，カ

[問題](1 学期期末)

次の図のように植物の分類をおこなった。各問いに答えよ。



- (1) A～D の分類名をそれぞれ答えよ。
- (2) A, B の特徴の違いは何か。「胚珠」という語句を使ってそれぞれについて簡潔に答えよ。
- (3) 次の植物は B, C, D のどのグループに入るか。それぞれ答えよ。
① イチョウ ② トウモロコシ
③ タンポポ
- (4) A, B に共通する点は何か。簡単に説明せよ。

[解答](1)A 被子植物 B 裸子植物

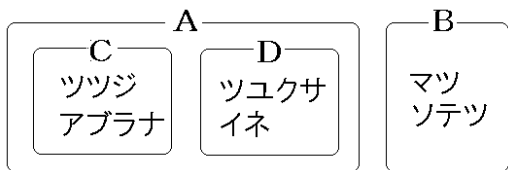
C 双子葉類 D 単子葉類 (2)A 胚珠が
子房の中にある。 B 子房がなく胚珠が

むき出しになっている。 (3)① B

② D ③ C (4) 種子をつくってふえる
種子植物であること。

[問題](1 学期期末)

次の図は、植物をいろいろな特徴によってなかま分けしたものである。後の各問いに答えよ。



- (1) A の特徴を「胚珠」「子房」という語句を使って簡潔に答えよ。
- (2) B のなかまを何というか。
- (3) C と D のなかまをそれぞれ何類というか。
- (4) C のなかまの葉脈はどうなっているか。
- (5) D のなかまの根はどうなっているか。

(6) 次の①～⑤は図の B, C, D のどれに分類されるか。それぞれ答えよ。

① イチョウ ② トウモロコシ

③ タンポポ ④ スギ

⑤ エンドウ

[解答](1) 胚珠が子房の中にある。

(2) 裸子植物 (3)C 双子葉類

D 単子葉類 (4) 網状脈(網目状)になっている。 (5) ひげ根になっている。

(6)① B ② D ③ C ④ B ⑤ C

[問題](入試問題)

次の文中の①～④にあてはまることばや数字を書け。また、A、Bのそれぞれにあてはまる植物を、あとの[]からすべて選べ。

被子植物は、根や茎のつくり、葉脈の通り方、子葉の数により、2種類になかま分けをすることができる。ホウセンカは、葉脈が網目状に通り、子葉の数が(①)枚の(②)類である。(②)類のなかまには(A)などがある。また、トウモロコシは葉脈が平行に通り、子葉の数が(③)枚の(④)類である。(④)類のなかまには(B)などがある。

[イチョウ サクラ ユリ スギ
タンポポ イネ]

(岐阜県)

[解答]① 2 ② 双子葉 ③ 1

④ 単子葉 A サクラ, タンポポ

B ユリ, イネ

[解説]

イチョウとスギは裸子植物, サクラとタンポポは被子植物の双子葉類, ユリとイネは被子植物の単子葉類である。

【各ファイルへのリンク】

理科1年

[\[光音力\]](#) [\[化学\]](#) [\[植物\]](#) [\[地学\]](#)

理科2年

[\[電気\]](#) [\[化学\]](#) [\[動物\]](#) [\[天気\]](#)

理科3年

[\[運動\]](#) [\[化学\]](#) [\[生殖\]](#) [\[天体\]](#) [\[環境\]](#)

社会地理

[\[世界1\]](#) [\[世界2\]](#) [\[日本1\]](#) [\[日本2\]](#)

社会歴史

[\[古代\]](#) [\[中世\]](#) [\[近世\]](#) [\[近代\]](#) [\[現代\]](#)

社会公民

[\[現代社会\]](#) [\[人権\]](#) [\[三権\]](#) [\[経済\]](#)

【FdData 中間期末製品版のご案内】

このPDFファイルは、FdData 中間期末をPDF形式(スマホ用)に変換したサンプルです。製品版のFdData 中間期末はWindows パソコン用のマイクロソフトWord(Office)の文書ファイル(A4版)で、印刷・編集を自由に行うことができます。

◆FdData 中間期末の特徴

中間期末試験で成績を上げる秘訣は過去問を数多く解くことです。FdData 中間期末は、実際に全国の中学校で出題された試験問題をワープロデータ(Word 文書)にした過去問集です。各教科(社会・理科・数学)約1800～2100ページと豊富な問題を収録しているため、出題傾向の90%以上を網羅しております。

FdData 中間期末を購入いただいたお客様からは、「市販の問題集とは比べものにならない質の高さですね。子どもが受け

た今回の期末試験では、ほとんど同じような問題が出て今までにないような成績をとることができました。」、「製品の質の高さと豊富な問題量に感謝します。試験対策として、塾の生徒に FdData の膨大な問題を解かせたところ、成績が大幅に伸び過去最高の得点を取れました。」などの感想をいただいております。

◆サンプル版と製品版の違い

ホームページ上に掲載しておりますサンプルは、製品の全内容を掲載しており、どなたでも自由に閲覧できます。問題を「目で解く」だけでもある程度の効果をあげることができます。しかし、FdData 中間期末がその本来の力を発揮するのは印刷ができる製品版においてです。印刷した問題を、鉛筆を使って一問一問解き進むことで、大きな学習効果を得ることができます。さらに、製品版は、すぐ印

刷して使える「問題解答分離形式」、編集に適した「問題解答一体形式」、暗記分野で効果を発揮する「一問一答形式」(理科と社会)の3形式を含んでいますので、目的に応じて活用することができます。

[FdData 中間期末の特徴\(QandA 方式\)](#)

◆FdData 中間期末製品版の価格

理科1年, 2年, 3年 : 各 7,800 円

社会地理, 歴史, 公民 : 各 7,800 円

数学1年, 2年, 3年 : 各 7,800 円

ご注文は電話, メールで承っております。

[FdData 中間期末\(製品版\)の注文方法](#)

※パソコン版ホームページは, Google
などで「fddata」で検索できます。

※Amazon でも販売しております。

(「amazon fddata」で検索)

【Fd 教材開発】 電話 : 092-811-0960

メール : info2@fdtext.com